

## Gamma cottura modulare 900XP Friggitrice a gas, 23 litri, con 1 vasca

ARTICOLO N° \_\_\_\_\_

MODELLO N° \_\_\_\_\_

NOME \_\_\_\_\_

SIS # \_\_\_\_\_

AIA # \_\_\_\_\_

**391331 (E9KKGABAMCA)**Friggitrice a gas, 23 litri, con  
1 vasca a "V" (bruciatori  
esterni) e 2 1/2 cestì

### Descrizione

#### Articolo N° \_\_\_\_\_

Bruciatori in acciaio inox ad alta efficienza (20 kW). Per uso con gas naturale o GPL. Vasca stampata a forma di "V". Olio scaricato tramite rubinetto in un contenitore posto sotto la vasca. Piedini in acciaio inox con altezza regolabile. Pannelli esterni in acciaio inox. Piano di lavoro in acciaio inox 20/10. Bordi laterali a taglio laser ad angolo retto per una perfetta giunzione con altre unità. Coperchio incluso.

### Caratteristiche e benefici

- Vasca profonda a forma di "V".
- Regolazione termostatica della temperatura dell'olio fino ad un massimo di 190°C.
- Dispositivo di protezione fiamma presente ad ogni bruciatore
- Termostato di sicurezza contro il surriscaldamento di serie per tutte le unità.
- Tutti i principali componenti sono posizionati nella parte frontale dell'unità per facilitare le operazioni di manutenzione.
- Accensione piezoelettrica per una maggiore sicurezza.
- La particolare forma delle manopole protegge dalle infiltrazioni di acqua.
- Fornito di serie con 2 mezzi cestelli e 1 porta destra per l'armadio.
- Bruciatori in acciaio inox ad elevata efficienza da 21 kW dotati di dispositivo antispegnimento e posizionati all'esterno della vasca.
- Strumento di monitoraggio della qualità dell'olio portatile opzionale (codice 9B8081) per una gestione efficiente dell'olio.

### Costruzione

- L'unità ha una profondità di 930mm per offrire una superficie di lavoro di più grandi dimensioni.
- Pannellatura esterna in acciaio inox con finitura Scotch Brite
- I modelli hanno bordi laterali ad angolo retto per consentire giunture a livello tra le unità ed eliminare la possibilità di infiltrazioni.
- Interno della vasca con angoli arrotondati per facilitare le operazioni di pulizia.
- L'unità viene fornita di serie con 4 piedini di 50 mm in acciaio inox.
- Protezione all'acqua IPX5.

Approvazione: \_\_\_\_\_

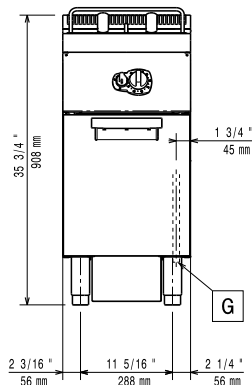
**Accessori inclusi**

- 1 x Portina per base neutra aperta da 400 mm (1 pz) e 800 mm (2 pz). Per installazione su base 1200 mm (3 pz) è necessario il supporto centrale PNC 206350
- 1 x 2 ½ cestelli per friggitrici OptiOil da 15 litri e friggitrici da 18 e 23 litri PNC 927223

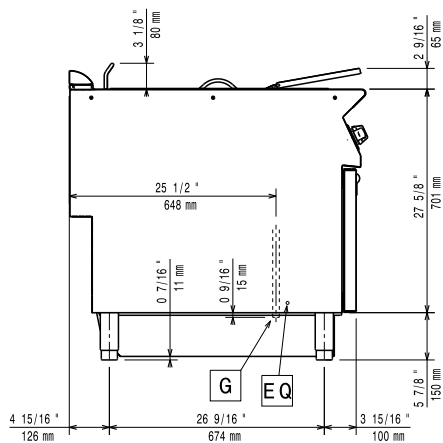
**Accessori opzionali**

- Filtro olio in acciaio inox per friggitrice da 23 litri (consente di rimuovere le particelle di grasso e i residui di cibo) PNC 200086
- Kit per sigillatura giunzioni PNC 206086
- Interruttore di tiraggio con diam. 120 mm PNC 206126
- Anello adattatore per convogliatore fumi, diam. 120 mm PNC 206127
- Kit 4 ruote piroettanti, 2 con freno (da ordinare assieme al kit installazione su ruote/piedini) PNC 206135
- Kit piedini flangiati PNC 206136
- 2 zoccolature laterali (non adatta per la base Ref-Freezer) PNC 206180
- Coperchio igienico per friggitrici da 23 litri PNC 206201
- Zoccolatura frontale per friggitrici da 23 litri PNC 206203
- Tubo di collegamento per lo scarico olio dalla friggitrice 15, 18 e 23 litri al contenitore esterno PNC 206209
- Alzatina per camino per elementi da 400 mm PNC 206303
- Convogliatore fumi scarico diam. 120 mm per elementi da ½ modulo PNC 206310
- Portina per base neutra aperta da 400 mm (1 pz) e 800 mm (2 pz). Per installazione su base 1200 mm (3 pz) è necessario il supporto centrale PNC 206350
- Kit supporti laterali (2 pezzi) per installazione su ruote, per friggitrici da 23 litri e cuocipasta PNC 206372
- Griglia per camino per elementi da 400 mm PNC 206400
- - NOT TRANSLATED - PNC 206467
- 2 pannelli copertura laterale (H=700 P=900) PNC 216134
- Filtro interno vasca per friggitrice da 23 litri (adatto solo per i nuovi modelli) PNC 921023
- 2 ½ cestelli per friggitrici OptiOil da 15 litri e friggitrici da 18 e 23 litri PNC 927223
- Regolatore di pressione per unità a gas PNC 927225
- 1 cestello intero per friggitrici OptiOil da 15 litri e friggitrici da 18 e 23 litri PNC 927226
- Scovolo per friggitrici da 23 litri PNC 927227
- Deflettore olio per prodotti infarinati per friggitrici da 23 litri PNC 960645

Fronte

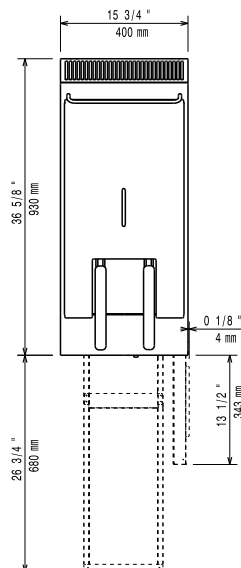


Lato



EQ = Vite Equipotenziale  
 G = Connessione gas

Alto



## Gas

Potenza gas:	21 kW
Fornitura gas:	Gas naturale
Tipo di gas:	GPL; Gas metano
Connessione gas:	1/2"

## Installazione

Se l'apparecchiatura è installata vicino ad attrezzature o mobili che temono il calore è necessario lasciare uno spazio pari a 150 mm o applicare un isolamento termico.

## Informazioni chiave

Dimensioni utili vasca (larghezza):	340 mm
Dimensioni utili vasca (altezza):	575 mm
Dimensioni utili vasca (profondità):	400 mm
Capacità vasca:	21 lt MIN; 23 lt MAX
Performance:	28.4 kg/ora
Controllo termostatico:	120 °C MIN; 190 °C MAX
Peso netto:	57 kg
Peso imballo:	75 kg
Altezza imballo:	1080 mm
Larghezza imballo:	480 mm
Profondità imballo:	1020 mm
Volume imballo:	0.53 m <sup>3</sup>
Basato su:	Inspired by ASTM F1361, ensuring max productivity
Gruppo di certificazione:	GF91M23